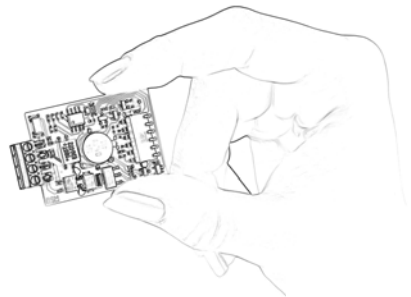
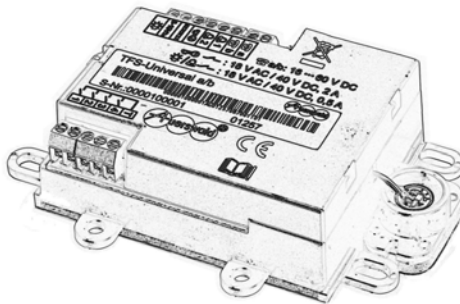


Anleitung zur  
Bedienung, Installation, Montage und Programmierung

**Türfreisprechsystem TFS-Universal a/b**



### ***Allgemeine Haftungs- und Anwendungsbegrenzung***

Produkte von Auerswald sind nicht dafür ausgelegt und sollten daher nicht für lebenserhaltende Systeme und/oder Anwendungen innerhalb nuklearer Einrichtungen eingesetzt werden. Einem Einsatz unserer Produkte für solche Anwendungen muss zwingend eine auf den Einzelfall zugeschnittene schriftliche Zustimmung/Erklärung von Auerswald vorausgehen.

### ***Copyright***

Weitergabe und Vervielfältigung dieser Bedienanleitung, sowie Verwertung und Mitteilung des Inhalts, auch auszugsweise, ist nur mit unserer ausdrücklichen Genehmigung gestattet. Zuwiderhandlung verpflichtet zu Schadenersatz. Alle Rechte vorbehalten.

© Auerswald GmbH & Co. KG, 38162 Cremlingen, 2010

### ***Zubehör und Serviceteile***

Beides erhalten Sie im Fachhandel oder im Internetshop distriCOM unter <http://www.districtom.de>. (Die Belieferung erfolgt nur innerhalb Deutschlands und nach Österreich.)

<b>Sicherheit</b> .....	5
Verwendete Symbole und Signalwörter .....	5
Sicherheitshinweise .....	5
Pflegehinweise .....	7
Verwendung und Funktion .....	8
Technische Daten .....	9
 <b>Installation und Montage</b> .....	 10
Übersicht TFS-Universal a/b .....	10
Montieren/Befestigen .....	12
Anschließen .....	14
Erweitern der Anschaltung mit a/b-Schaltmodulen .....	16
Erweitern der Anschaltung ohne a/b-Schaltmodule .....	21
 <b>Programmierung</b> .....	 23
Grundlegende Informationen zur Programmierung.....	23
Programmierung einleiten .....	24
Programmierung durchführen .....	24

# Inhaltsverzeichnis

---

Klingeltaster einstellen .....	26
Türöffnerfunktionen einstellen.....	28
Lichtfunktionen einstellen.....	30
Ruf-, Gesprächs- und Pausenzeiten einstellen.....	32
Lautstärke einstellen .....	34
Töne einstellen.....	37
Initialisierung und PIN .....	37
<b>Bedienung</b> .....	39
Ein Klingeltaster wird betätigt.....	39
Türgespräch einleiten .....	40
Tür öffnen und Licht schalten während des Türgesprächs .....	40
Weitere Schaltfunktionen während des Türgesprächs.....	41
Türgespräch beenden .....	41
<b>Stichwortverzeichnis</b> .....	42

## Verwendete Symbole und Signalwörter



### **WARNUNG**

*Dieses Symbol warnt vor Personenschäden durch gefährliche elektrische Spannung.*



### **ACHTUNG**

*Dieses Symbol warnt vor Sachschäden.*

### **Wichtig**

*Dieses Symbol weist auf mögliche Anwendungsfehler und Umstände hin, die z. B. zu Funktionseinschränkungen oder Störungen im Betrieb führen könnten.*

### **Hinweis**

*Dieses Symbol kennzeichnet ergänzende Hinweise und Tipps.*

## Sicherheitshinweise

**Beachten Sie folgende Sicherheitshinweise, bevor Sie das Gerät installieren.**



### **WARNUNG**

*Das **Berühren** der Spannung führenden Anschlussklemmen und Leiterbahnen kann zu einem **lebensgefährlichen elektrischen Schlag** führen.*

- *Betreiben Sie das Gerät nur **berührungssicher** eingebaut. Auch mit dem Gerät verbundene, elektrisch leitende Teile (z. B. die Kontakte der Klingeltaster) müssen berührungssicher eingebaut sein.*
- ***Trennen** Sie die **Verbindung zum Telefonanschluss** der Tk-Anlage, bevor Sie Arbeiten am Gerät durchführen.*
- *Achten Sie beim Einsatz von **Werkzeugen** an Spannung führenden Leitungen auf ausreichende Isolierung.*

- Beachten Sie beim Anschluss an die Tk-Anlage auch die **Sicherheitshinweise im Handbuch Ihrer Tk-Anlage**.



### WARNUNG

In das Gehäuse **eindringende Flüssigkeiten** können zu einem **lebensgefährlichen elektrischen Schlag** oder zur **Beschädigung oder Zerstörung** des Gerätes führen.

- Beachten Sie bei der **Auswahl des Montageortes**, dass das Gerät **vor direktem Niederschlag geschützt** ist.
- Montieren Sie das Gerät **nicht an freistehenden Objekten**, die in keiner Weise niederschlagsgeschützt sind.
- Achten Sie bei der **Reinigung** des Gehäuses darauf, dass keine Flüssigkeiten in das Gehäuse eindringen können.



### WARNUNG

Beschädigungen am Gehäuse und am Gerät selbst können zu einem

**lebensgefährlichen elektrischen Schlag** führen.

- Lassen Sie **Reparaturen nur von einem Fachmann** ausführen. Wenden Sie sich zu diesem Zweck an Ihren Fachhändler oder direkt an den Hersteller.



### WARNUNG

Überspannungen, wie sie bei **Gewitter** auftreten, können zu einem **lebensgefährlichen elektrischen Schlag** oder zur Beschädigung bzw. **Zerstörung der angeschlossenen Tk-Anlage** führen.

- Alle Kabel – auch die zum Türfreisprechsystem – müssen **innerhalb des Gebäudes verlegt** werden.



### ACHTUNG

Das **Überschreiten** (auch kurzzeitig) technischer **Grenzwerte** kann zur **Beschädigung oder Zerstörung** des Gerätes führen.

- Überschreiten Sie nicht die in den **technischen Daten** angegebenen Grenzwerte.



## ACHTUNG

An einem Amtanschluss können **Überspannungen** auftreten, die zur **Beschädigung oder Zerstörung** des Gerätes führen können.

- Schließen Sie das Gerät nicht direkt an einen Amtanschluss (Anschluss öffentlicher Netzbetreiber) an.

## Wichtig

Nicht bestimmungsgemäße Verwendung kann z. B. zu Funktionseinschränkungen oder Störungen, zur Zerstörung des Gerätes oder schlimmstenfalls zur Gefährdung von Personen führen.

- Lesen Sie diese **Anleitung** aufmerksam durch und bewahren Sie diese auf.
- Beachten Sie zusätzlich die Informationen zu Garantie, Service, Umwelt, CE-Zeichen und Konformitätserklärung im

**Beileger** „Garantiebedingungen, Informationsservice“.

- Das in dieser Anleitung beschriebene Gerät ist nur für den angegebenen Verwendungszweck geeignet. Wenn Sie sich über die **bestimmungsgemäße Verwendung** nicht sicher sind, fragen Sie bitte den Fachmann.

## Wichtig

Ein über das TFS-Universal a/b gesteuerter Türöffner stellt allein keine ausreichende Gebäudesicherung dar.

- Sorgen Sie deshalb z. B. nachts oder bei Abwesenheit für **ausreichende Sicherung durch Abschließen der Tür**.

## Pflegehinweise

### Hinweis

Bei Verschmutzung können Sie das Gerät mit einem **leicht** feuchten Tuch abwischen.

### Verwendung und Funktion

Mit dem Türfreisprechsystem TFS-Universal a/b können Sprechverbindungen zwischen einer Tk-Anlage und einem Besucher an der Tür hergestellt sowie verschiedene Schaltfunktionen (Zusatzklingeln etc.) durchgeführt werden. Die Signalisierung bei Betätigung eines Klingeltasters erfolgt über ein beliebiges Telefon Ihrer Tk-Anlage. Das TFS-Universal a/b passt zu allen Auerswald-Tk-Anlagen mit Anschlussmöglichkeit für analoge MFV-Telefone. Der Anschluss an Tk-Anlagen anderer Hersteller ist möglich, sollte jedoch vorher in einem Gespräch mit Ihrem Fachhändler oder dem Hersteller sichergestellt werden.

Das TFS-Universal a/b ist in einem einbaufähigen Kunststoffgehäuse untergebracht. Es lässt sich flexibel in verschiedenste Einbau- und Hinterbaumöglichkeiten mit bis zu vier Klingeltastern integrieren.

Die Befestigung erfolgt durch Schrauben oder Kleben. Das Mikrofon kann auch ab-

gesetzt von Lautsprechereinheit und Elektronik befestigt werden.

Für Anschluss und Montage ist es nicht notwendig, das Gerät zu öffnen.

Der Grundanschluss des TFS-Universal a/b erfolgt über eine normale Zweidrahtleitung an einem analogen a/b-Port der Tk-Anlage. Mithilfe der als Zubehör erhältlichen und zwischen Tk-Anlage und TFS-Universal a/b schaltbaren a/b-Schaltmodule (maximal 6) können zusätzliche Schaltfunktionen auch mit einer Zweidrahtleitung realisiert werden.

Das TFS-Universal a/b kann mit einem Telefon Ihrer Tk-Anlage programmiert und so auf die speziellen Bedürfnisse in Ihrer Umgebung angepasst werden.

**Wichtig:** *Der hier beschriebene Funktionsumfang ist nur bei fachgerechter Installation und Einrichtung des gesamten Telefonsystems vollständig nutzbar. Wir empfehlen, dazu vorab beim Fachhändler Informationen einzuholen.*



**Technische Daten**

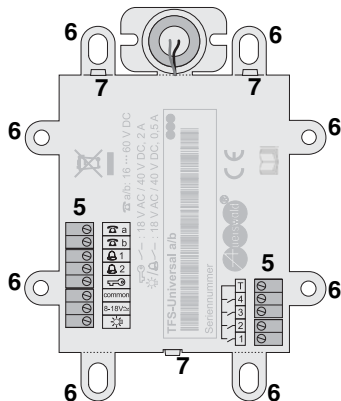
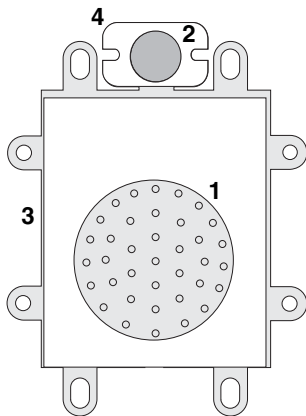
Anschluss	Interner, analoger a/b-Port einer Tk-Anlage
Wahlverfahren	MFV
Betriebsspannung	16 bis 60 V DC aus dem a/b-Port 8 bis 18 V AC aus dem Klingeltrafo (optional)
Schleifenstrom	< 1 mA (im Ruhezustand) 20 bis 60 mA (abgehoben)
Kontaktbelastbarkeit	18 V AC / 40 V DC, 2 A (Türöffner) 18 V AC / 40 V DC, 0,5 A (Klingelausgang und Treppenhauslicht)
Lautsprecher	∅ 50 mm
Temperaturbereich	-20 °C bis +50 °C
Abmessungen	110 mm x 84 mm x 29 mm (B x H x T)

Mikrofonkabellänge	ca. 300 mm
Gehäuse	Kunststoff
Schutzart	IP 20
Gewicht	ca. 80 g
Sicherheit	CE

**Technische Daten a/b-Schaltmodul**

Betriebsspannung:	8 V bis 18 V AC über Klingeltrafo
Kontaktbelastbarkeit:	1 A
Schaltfrequenz:	6 Kanäle im Bereich 20 - 50 kHz, 100 mV
Reichweite:	200 m
Abmessungen:	45 mm x 35 mm x 10 mm (B x H x T)
Gewicht:	ca. 30 g
Sicherheit:	CE

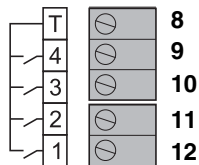
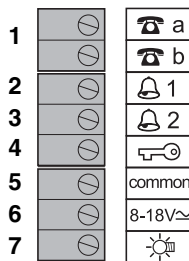
## Übersicht TFS-Universal a/b



- 1 Lautsprecher(ausgang)
- 2 Mikrofon(eingang)
- 3 Gehäuse mit Klebefolie
- 4 Mikrofonhalter mit Klebefolie (und Sollbruchkante)

- 5 Anschlussklemmen
- 6 Befestigungslaschen (teilweise mit Sollbruchkante)
- 7 Deckelverriegelung

## Belegung der Anschlussklemmen



- 1 a/b-Port der Tk-Anlage
- 2 Klingelausgang 1 zum Anschluss einer Türglocke
- 3 Klingelausgang 2 zum Anschluss einer Türglocke
- 4 Türöffnerausgang
- 5 Gemeinsamer Anschluss Versorgungsspannung aus dem Klingeltrafo (Verbindungsklemme ohne interne Kontaktierung)
- 6 Versorgungsspannung aus dem Klingeltrafo
- 7 Treppenhauslichtausgang

- 8 Gemeinsamer Anschluss Klingeltaster
- 9 Klingeltaster 4
- 10 Klingeltaster 3
- 11 Klingeltaster 2
- 12 Klingeltaster 1

### Montieren/Befestigen



#### WARNUNG

In das Gehäuse **eindringende Flüssigkeiten** können zu einem **lebensgefährlichen elektrischen Schlag** oder zur **Beschädigung oder Zerstörung** des Gerätes führen.

- Beachten Sie bei der **Auswahl des Montageortes**, dass das Gerät **vor direktem Niederschlag geschützt** ist.
- Montieren Sie das Gerät **nicht an freistehenden Objekten**, die in keiner Weise niederschlagsgeschützt sind.



#### WARNUNG

Das **Berühren** der Spannung führenden Anschlussklemmen und Leiterbahnen kann zu einem **lebensgefährlichen elektrischen Schlag** führen.

- Betreiben Sie das Gerät nur **berührungssicher** eingebaut. Auch mit dem Gerät verbundene, elektrisch leitende

Teile (z. B. die Kontakte der Klingeltaster) müssen **berührungssicher** eingebaut sein.

- **Trennen Sie die Verbindung zum Telefonanschluss** der Tk-Anlage und zum Klingeltrafo, bevor Sie Arbeiten am Gerät durchführen.



#### ACHTUNG

Kurzschlüsse können zur **Beschädigung oder Zerstörung** des Gerätes führen.

- Achten Sie beim Einbau des Gerätes auf **ausreichende Abstände** zwischen leitenden Komponenten (z. B. Kabelabschirmungen) und den offen liegenden Anschlüssen/Leiterbahnen des TFS-Universal a/b.

#### Wichtig

Montieren Sie das TFS-Universal a/b so, dass **Lautsprecherausgang und Mikrofon-eingang zum Besucher an der Tür ausgerichtet** sind.

Nutzen Sie an der Montagefläche vorhandene Öffnungen für Lautsprecherausgang und Mikrofoneingang. Bei Bedarf können Sie das Mikrofon bis zu 30 cm entfernt montieren. Brechen Sie dazu den Mikrofonhalter ab und ziehen Sie vorsichtig die Mikrofonkabelreserve aus der Gehäuseöffnung. Wenn nötig, können Sie dazu den Gehäusedeckel abnehmen (lösen Sie dazu die Verriegelung gegenüber dem Mikrofon).

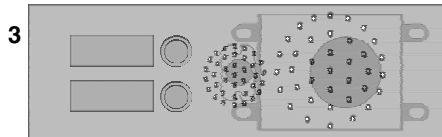
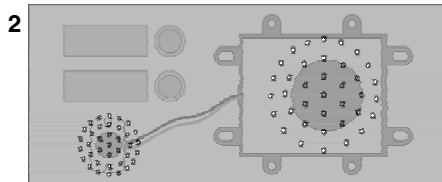
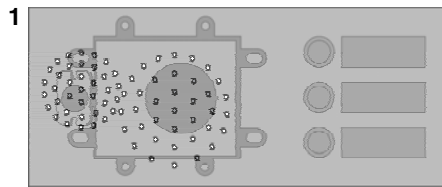
## Hinweis

Sie können das TFS-Universal a/b wahlweise ankleben oder -schrauben.

Ist der Platz nicht ausreichend, brechen Sie nicht benötigte Befestigungslaschen ab.

- 1 Montage bei zusammenliegenden Lautsprecher- und Mikrofonöffnungen
- 2 Montage mit abgesetztem Mikrofon
- 3 Montage auf beengtem Raum (Befestigungslaschen zum Teil entfernt)

## Montagebeispiele



### Anschließen



#### WARNUNG

Das **Berühren** der Spannung führenden Anschlussklemmen und Leiterbahnen kann zu einem **lebensgefährlichen elektrischen Schlag** führen.

- **Trennen** Sie die **Verbindung zum Telefonanschluss** der Tk-Anlage und zum Klingeltrafo, bevor Sie Arbeiten am Gerät durchführen.
- Achten Sie beim Einsatz von **Werkzeugen** an Spannung führenden Leitungen auf ausreichende Isolierung.
- Beachten Sie beim Anschluss an die Tk-Anlage auch die **Sicherheitshinweise** zur Installation und Montage **im Handbuch Ihrer Tk-Anlage**.



#### WARNUNG

Überspannungen, wie sie bei **Gewitter** auftreten, können zu einem **lebensgefährlichen elektrischen**

**Schlag** oder zur Beschädigung bzw. **Zerstörung der angeschlossenen Tk-Anlage** führen.

- Alle Kabel – auch die zum Türfreisprechsystem – müssen **innerhalb des Gebäudes verlegt** werden.

#### Hinweis

Ziehen Sie bezüglich der Kontaktbelegung auch das Handbuch Ihrer Tk-Anlage zurate.

Anschaltungen für eine Erweiterung der Schaltfunktionen finden Sie im Anschluss (mit a/b-Schaltmodulen ab [Seite 16](#), als Mehrdrahtversion ab [Seite 21](#)).

Verlegen Sie die Leitungen für den Anschluss an den a/b-Port stets getrennt von anderen Energieversorgungsleitungen. So vermeiden Sie störende Brummgeräusche während des Gesprächs.



Am internen a/b-Port der Tk-Anlage wird eine interne Rufnummer benötigt. Richten Sie diese ggf. in der Tk-Anlage ein.

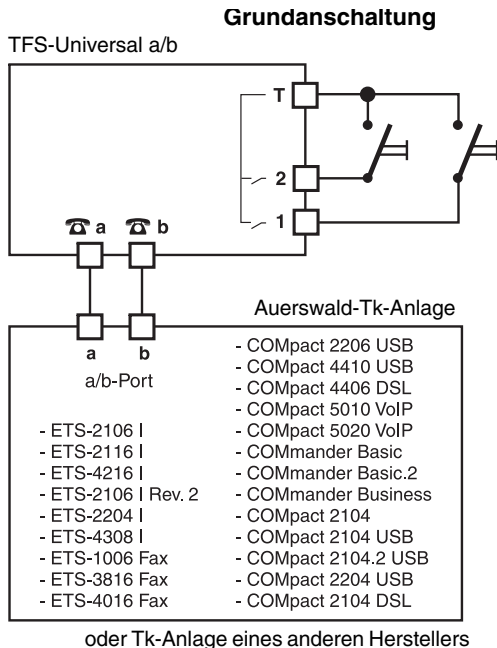
## Wichtig

Verbindungen zwischen der Klingeltasterschaltung und anderen Schaltungsteilen führen zu **Funktionsstörungen**.

- Verbinden Sie die Klemmen **1, 2, 3, 4** und **T** **potentialfrei** mit den Klingeltastern. Stellen Sie keine Verbindung zu anderen Schaltungsteilen oder Masse/Erde her.

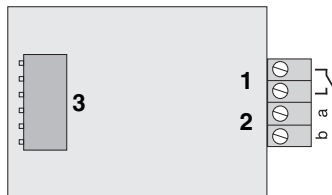
Nehmen Sie den **Anschluss wie folgt** vor:

1. Schließen Sie das TFS-Universal a/b über die mit  **a** und  **b** bezeichneten Klemmen an einen internen a/b-Port der Tk-Anlage an.
2. Schließen Sie die Klingeltaster an den mit **1, 2, 3** und **4** bezeichneten Klemmen und jeweils an der mit **T** bezeichneten Klemme an.



# Erweitern der Anschaltung mit a/b-Schaltmodulen

### Übersicht a/b-Schaltmodul









- 1 Anschluss des zu schaltenden Gerätes und des Klingeltrafos
- 2 Anschluss an die Zweidrahtleitung zwischen TFS-Universal a/b und internem a/b-Port der Tk-Anlage
- 3 DIL-Schalter

Das TFS-Universal a/b lässt sich mit optional erhältlichen a/b-Schaltmodulen um einige Schaltfunktionen erweitern (z. B. das Schalten zusätzlicher Klingeln, eines Türöffners oder einer Treppenhausbeleuchtung), ohne dass weitere Leitungen zum TFS-Universal a/b verlegt werden müssen.

Ein a/b-Schaltmodul schaltet ein angeschlossenes Gerät nur dann ein, wenn über die Leitung ein Signal einer ganz bestimmten Frequenz gesendet wird. Insgesamt stehen an den a/b-Schaltmodulen **sechs** unterschiedliche Schaltfrequenzen zur Verfügung, einstellbar mithilfe des integrierten DIL-Schalters (siehe [Seite 17](#)).

**Vier** Schaltfrequenzen (Schaltfrequenz 1 bis 4) sind für die Klingeltaster 1 bis 4 vorgesehen und können diesen frei zugeordnet werden (Programmierung siehe [Seite 27](#)).



	Schaltfrequenz 1
	Schaltfrequenz 2
	Schaltfrequenz 3
	Schaltfrequenz 4
	Schaltfrequenz 5
	Schaltfrequenz 6

**Zwei** weitere Schaltfrequenzen können für eine Türöffnerfunktion (Schaltfrequenz 6) oder eine Lichtansteuerung (Schaltfrequenz 5) verwendet werden.

Die Ansteuerung beider Funktionen (Türöffnen und Licht) erfolgt über das Telefon, welches das Türgespräch führt, durch

Wahl einer einstellbaren Ziffernfolge (Programmierung siehe [Seite 28](#) und [Seite 30](#)).

Nur die Lichtansteuerung lässt sich zusätzlich auch über wahlweise einen oder alle Klingeltaster ausführen (Programmierung siehe [Seite 30](#)).



### **ACHTUNG**

*Die a/b-Schaltmodule sind nicht zum direkten Schalten von 230-V-Netzspannung geeignet.*

- Für das Schalten netzspannungsbetriebener Geräte wird deshalb zusätzlich ein Vorschaltrelais benötigt.

### **Wichtig**

*Ein a/b-Schaltmodul kann einen Schaltvorgang nur 1 bis 4,5 Sekunden lang halten.*

- Sind längere Zeiten erforderlich, verwenden Sie ein Zeitrelais wie z. B. einen Treppenhausautomaten (Anschaltung siehe [Seite 19](#)).

### **Wichtig**

Die a/b-Schaltmodule benötigen für den einwandfreien Betrieb einen sehr geringen Ruhestrom. Bei Anschluss einer elektronischen Klingel oder eines elektronischen Treppenhausautomaten mit hohem Innenwiderstand kann es möglich sein, dass das a/b-Schaltmodul nicht einwandfrei funktioniert.


- Für diesen Fall liegt jedem a/b-Schaltmodul ein Zusatzwiderstand bei. Schließen Sie diesen an den Anschlussklemmen der elektronischen Klingel bzw. des elektronischen Treppenhausautomaten an. Damit ist ein minimaler Ruhestrom zur Versorgung des a/b-Schaltmoduls gewährleistet (siehe [Seite 19](#) und [20](#)).

### **Hinweis**

Alternativ zu den Klingeltastern können Sie die Schaltfrequenzen 1-4 auch für Schaltvorgänge während des Türgesprächs verwenden (z. B. für einen zweiten Treppenhausautomaten). Die Ansteuerung dieser

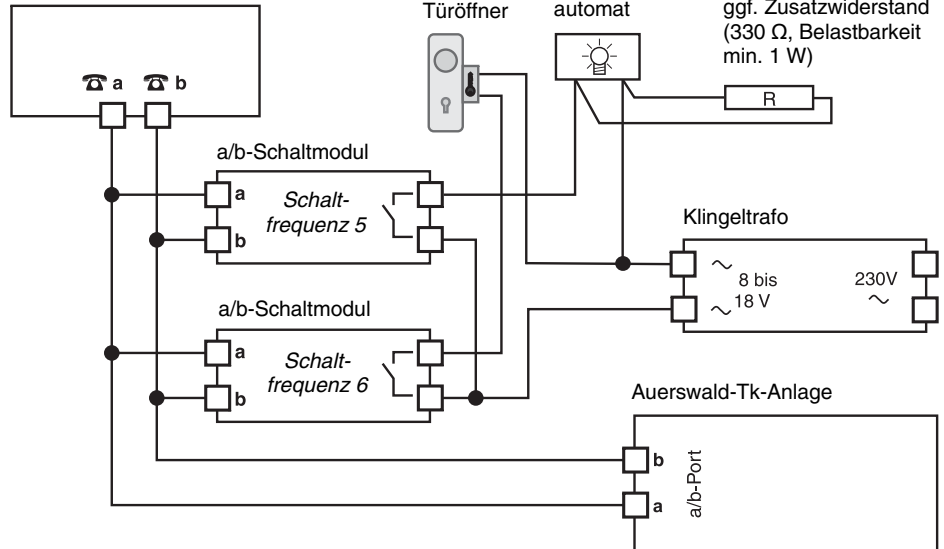
a/b-Schaltmodule erfolgt über das Telefon, welches das Türgespräch führt, durch Wahl einer Ziffernfolge ([Seite 41](#)).

Nehmen Sie den **Anschluss wie folgt** vor: (Anschaltung siehe [Seite 19](#) und [20](#))

1. Schließen Sie die a/b-Schaltmodule mit den mit **a** und **b** bezeichneten Klemmen an der vom TFS-Universal a/b zum internen a/b-Port führenden zweiadrigen Leitung an einer beliebigen Stelle an.
2. Schließen Sie das zu schaltende Gerät und den Klingeltrafo an den mit  bezeichneten Klemmen an.

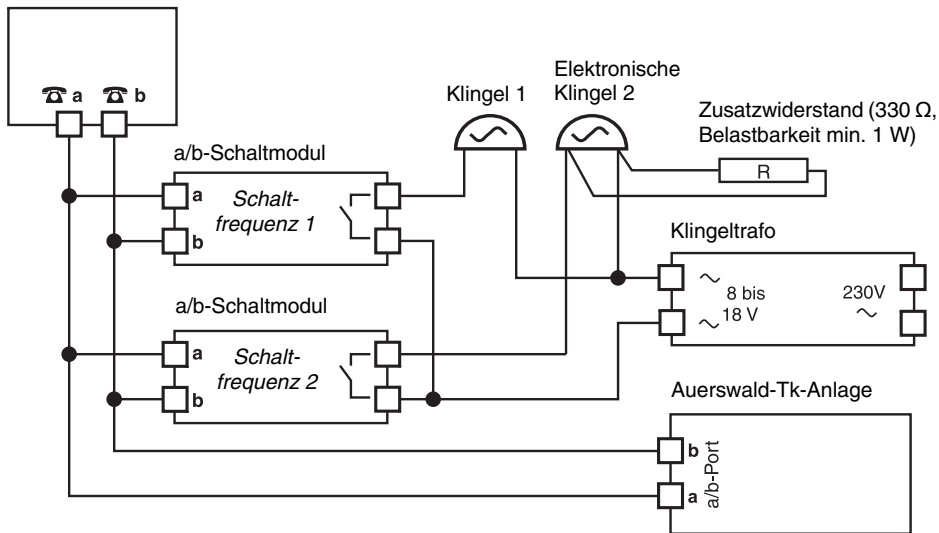
## Ansteuern von Türöffner und Treppenhauslicht mit a/b-Schaltmodulen

TFS-Universal a/b



## Ansteuern von Zusatzklingeln mit a/b-Schaltmodulen

TFS-Universal a/b



## Erweitern der Anschaltung ohne a/b-Schaltmodule

Das TFS-Universal a/b lässt sich auch in eine vorhandene Türklingelverdrahtung mit mehr als zwei zur Türstation führenden Drähten integrieren.





Zu diesem Zweck stehen vier weitere Klemmen für zwei Zusatzklingeln, einen Türöffner und eine Treppenhausbeleuchtung zur Verfügung. Weiterhin gibt es zwei Klemmen für den Anschluss eines Klingeltrafos.

### Hinweis

*Sie können die Zusatzklingeln den Klingeltastern frei zuordnen (Seite 28). Dasselbe gilt für die Lichtfunktion (Seite 31). Die Ansteuerung der Funktionen Türöffnen und Licht erfolgt außerdem über das Telefon, welches das Türgespräch führt, durch Wahl einer einstellbaren Ziffernfolge (siehe Seite 29 und 30).*

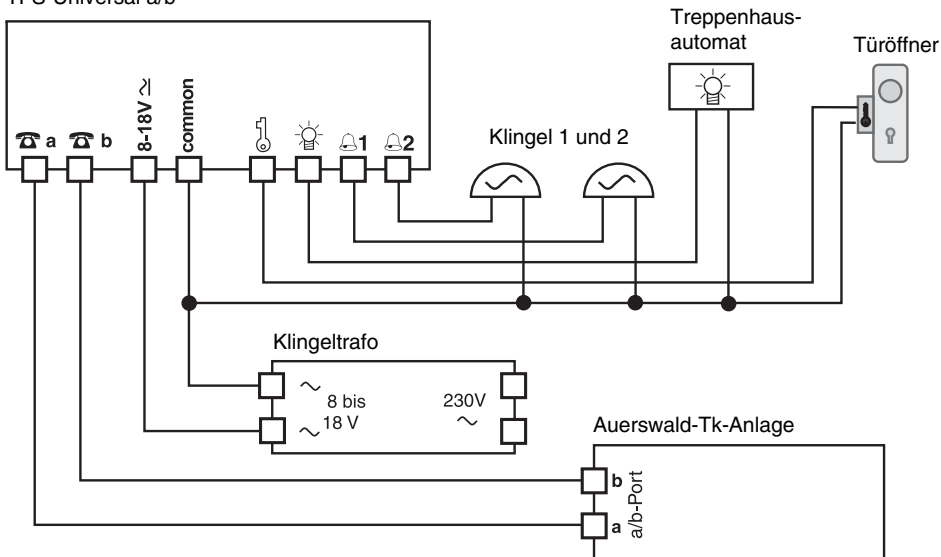
*Für mehr als zwei Zusatzklingeln werden darüber hinaus a/b-Schaltmodule benötigt.*

Nehmen Sie den **Anschluss wie folgt** vor: (Anschaltung siehe Seite 22)

1. Schließen Sie den Klingeltrafo an den mit **8-18 V $\approx$**  und **common** bezeichneten Klemmen an.
2. Schließen Sie die Zusatzklingeln an den beiden mit  **1** und  **2** bezeichneten Klemmen und jeweils an der mit **common** bezeichneten Klemme an.
3. Schließen Sie den Türöffner an der mit  bezeichneten Klemme und an der mit **common** bezeichneten Klemme an.
4. Schließen Sie die Treppenhausbeleuchtung an der mit  bezeichneten Klemme und an der mit **common** bezeichneten Klemme an.

## Ansteuern von Zusatzklingeln, Türöffner und Treppenhausbeleuchtung

TFS-Universal a/b



## Grundlegende Informationen zur Programmierung

Um das TFS-Universal a/b auf die Umgebungsbedürfnisse anzupassen, ist eine Programmierung notwendig. Die im Auslieferungszustand bereits vorhandenen Einstellungen der einzelnen Funktionen sind in den Funktionsbeschreibungen angegeben.

Folgende **Voraussetzungen** müssen für die Programmierung erfüllt sein:

- Das TFS-Universal a/b ist wie im [Kapitel Anschließen ab Seite 14](#) beschrieben an Ihrer Tk-Anlage angeschlossen.
- An Ihrer Tk-Anlage wurde eine interne Rufnummer für das TFS-Universal a/b eingerichtet.
- Als internes Telefon steht ein analoges MFV-Telefon oder ein ISDN-Telefon mit MFV-Signalisierung zur Verfügung.
- Die PIN des TFS-Universal a/b ist Ihnen bekannt (0000 im Auslieferungszustand).

### Programmiersymbole



Hörer abheben.



Rufnummer oder Ziffernfolge wählen.



Hörer auflegen.



Festgelegte Ziffer wählen.



PIN eingeben.



Festgelegte Ziffer im angegebenen Bereich wählen.



Stern wählen.



Raute wählen.

### Programmierung einleiten



Drücken Sie einen beliebigen Klingeltaster (Sie hören einen Ton) und halten Sie diesen ca. fünf Sekunden lang, bis ein zweiter Signalton ertönt.

**Innerhalb von 3 Minuten:**  
Heben Sie den Hörer von einem beliebigen internen Telefon ab.

Wählen Sie die interne Rufnummer des TFS-Universal a/b – die Verbindung wird hergestellt.

### Programmierung durchführen

Sie können mehrere Programmierungen hintereinander ohne Auflegen vornehmen. Korrekte Eingaben werden mit einem Quittungston (fünf schnell aufeinanderfolgende Töne) quittiert.

Bei einigen Funktionen ist es notwendig, nach Wahl der Programmierziffernfolge den Hörer aufzulegen. Dies ist in den einzelnen Funktionsbeschreibungen angegeben.

Um bei mehreren aufeinanderfolgenden Programmierungen die PIN nicht jedes Mal erneut eingeben zu müssen, wird diese nach einmaliger Eingabe bis zum Beenden des Programmiermodus gehalten.

Beendet wird der Programmiermodus automatisch nach mehr als 3 Minuten Programmierpause oder nach erneuter Betätigung einer Klingeltaste.



## Übersicht über den Ablauf einer Programmierung:



Wählen Sie Stern.



Sie hören einen kurzen Ton. – Wählen Sie die PIN und anschließend Stern.



Warten Sie das Ende des Quittungstons ab (fünf schnell aufeinanderfolgende Töne).



Wählen Sie die funktionsabhängigen Ziffern.

Warten Sie das Ende des Quittungstons ab oder legen Sie den Hörer auf.

### **Wichtig**

Wenn Sie kurz nach dem Ende einer Programmierung erneut eine Programmierung durchführen, hören Sie nach Wahl von Stern (\*) sofort den Quittungston. Das heißt, dass sich das Gerät noch im Programmiermodus befindet. Nun müssen Sie die Wahl von PIN und Stern (grau hinterlegter Kasten) weglassen.

### **Hinweis**

Nach einer Falscheingabe ertönt anstelle des Quittungstons ein Besetztton für 1-2 Sekunden. Beginnen Sie danach erneut mit der Sterntaste (\*).

Zum Schutz vor unbefugtem Zugriff wird die Änderung der PIN dringend empfohlen (siehe [Seite 37](#)).

## Klingeltaster einstellen

### Belegen der Klingeltaster 1-4 mit einer Rufnummer (31-34 im Auslieferungszustand)

Damit bei Betätigung eines Klingeltasters das Telefon Ihrer Wahl klingelt, können Sie die Rufnummer für jeden Taster einzeln programmieren. Erlaubt ist die Eingabe von max. 32 Stellen mit den Ziffern 0-9 und den Zeichen Stern (\*) und Raute (#).

#### Hinweis

Bei einigen Tk-Anlagen kann es erforderlich sein, an bestimmten Stellen der Rufnummer Wählpausen einzufügen. Warten Sie während der Eingabe mindestens 5 Sekunden, hören Sie einen kurzen Ton

*als Zeichen dafür, dass eine Pause gespeichert wurde.*

*Soll keine Rufnummer hinterlegt werden, legen Sie nach Eingabe der Nr. des Klingeltasters auf – oder warten Sie 5 Sekunden, bis eine Pause gespeichert wurde (z. B. für die Verwendung der Baby-/Seniorenruf-Funktion der Tk-Anlage).*

*Nach dieser Programmierung müssen Sie das TFS-Universal a/b für weitere Einrichtungen erneut anrufen.*

Wählen Sie die dargestellte Programmierziffernfolge und legen Sie anschließend auf:



Nur wenn kein Quittungston ertönt  
(siehe [Seite 24](#) und [25](#))

Klingeltaster  
1, 2, 3 oder 4

Rufnummer

## Zuweisen der Klingeltaster 1-4 zu den Schaltfrequenzen (1-4 im Auslieferungszustand)

Haben Sie a/b-Schaltmodule am TFS-Universal a/b angeschlossen (siehe auch [Seite 16](#)), stellen Sie hier ein, welches a/b-Schaltmodul bei Betätigung eines Klingeltasters angesteuert wird. Dabei kann ein einzelnes a/b-Schaltmodul auch durch mehrere Klingeltaster angesteuert werden.

Soll ein Klingeltaster kein a/b-Schaltmodul ansteuern, erreichen Sie dies durch Auswahl von „keine Schaltfrequenz“.

### **Hinweis**

*Soll ein Klingeltaster mehrere a/b-Schaltmodule ansteuern, müssen Sie an diesen a/b-Schaltmodulen dieselben Schaltfrequenzen einstellen.*

*Ein a/b-Schaltmodul kann anstelle der Ansteuerung per Klingeltaster auch per Telefon während des Türgesprächs geschaltet werden (siehe [Seite 41](#)).*

*Auf [Seite 17](#) ist erklärt, wie Sie die Schaltfrequenz am a/b-Schaltmodul einstellen.*

Wählen Sie die dargestellte Programmierziffernfolge:



Nur wenn kein Quittungston ertönt  
(siehe [Seite 24](#) und [25](#))





Klingeltaster  
1, 2, 3 oder 4



Schaltfrequenz  
1, 2, 3 oder 4 (0 = keine)

### Zuweisen der Klingeltaster 1-4 zu den Zusatzklingeln (1, 2, 0, 0 im Auslieferungszustand)

Haben Sie Zusatzklingeln (1 und 2) an den beiden Klemmen  1 und  2 des TFS-Universal a/b angeschlossen (siehe auch [Seite 21](#)), stellen Sie hier ein, welche der

beiden Zusatzklingeln bei Betätigung eines Klingeltasters angesteuert wird. Dabei kann eine einzelne Zusatzklingel auch durch mehrere Klingeltaster angesteuert werden.

Wählen Sie die dargestellte Programmierziffernfolge:



Nur wenn kein Quittungston ertönt  
(siehe [Seite 24](#) und [25](#))



Klingeltaster  
1, 2, 3 oder 4



Zusatzklingel 1 oder 2  
wählen (0 = keine).

## Türöffnerfunktionen einstellen

### Einschaltzeit für die Türöffnerfunktion einstellen (2 Sekunden im Auslieferungszustand)

Abhängig vom angeschlossenen Türöffner kann die Zeit zum Ansteuern dieser Funktion von 0,5 bis 4,5 Sekunden eingestellt werden.

Wählen Sie die dargestellte Programmierziffernfolge:



Nur wenn kein Quittungston ertönt  
(siehe [Seite 24](#) und [25](#))

Zeit zwischen ( $1 \times 0,5 =$ ) 0,5 Sekunden  
und ( $9 \times 0,5 =$ ) 4,5 Sekunden

## Ziffernfolge für Bedienung der Türöffnerfunktion einstellen (#9 im Auslieferungszustand)

Das Türöffnen während eines Türgesprächs wird durch Wahl der Raute (#) + anschließender Ziffernfolge ausgelöst.

### Hinweis

Die Ziffernfolge muss sich von der Lichtfunktion unterscheiden ([Seite 30](#)).

Die nach der Raute (#) zu wählende Ziffernfolge können Sie nach Ihren Wünschen einstellen.

Wählen Sie die dargestellte Programmierziffernfolge:



Nur wenn kein Quittungston ertönt  
(siehe [Seite 24](#) und [25](#))


Ziffernfolge für Bedienung der  
Türöffnerfunktion (1-6 Stellen)

### Lichtfunktionen einstellen

#### Einschaltzeit für die Lichtfunktion einstellen (0,5 Sekunden im Auslieferungszustand)

Abhängig vom angeschlossenen Treppenhäusautomaten können Sie die Zeit zum Ansteuern dieser Funktion von 0,5 bis 4,5 Sekunden einstellen.

Wählen Sie die dargestellte Programmierzifferfolge:



Nur wenn kein Quittungston ertönt  
(siehe [Seite 24](#) und [25](#))

Zeit zwischen (1 x 0,5 =) 0,5 Sekunden  
und (9 x 0,5 =) 4,5 Sekunden

#### Ziffernfolge für Bedienung der Lichtfunktion einstellen (#8 im Auslieferungszustand)

Das Einschalten des Lichts während eines Türgesprächs wird durch Wahl der Raute (#) + anschließender Ziffernfolge ausgelöst.

Die nach der Raute (#) zu wählende Ziffernfolge können Sie nach Ihren Wünschen einstellen.

#### **Hinweis**

Die Ziffernfolge muss sich von der Türöffnerfunktion unterscheiden ([Seite 29](#)).

Wählen Sie die dargestellte Programmierziffernfolge:



Nur wenn kein Quittungston ertönt  
(siehe [Seite 24](#) und [25](#))



Ziffernfolge für Bedienung der  
Lichtfunktion (1-6 Stellen)

## Klingeltaster 1-4 mit Lichtfunktion belegen (aus im Auslieferungszustand)

Zusätzlich zum Einschalten des Lichts per Telefon ist das Einschalten auch per Klingeltaster möglich. Zu diesem Zweck können Sie die Lichtfunktion an den einzelnen Klingeltastern einschalten.

Sie können alle Klingeltaster mit einer Rufnummer und der Lichtfunktion belegen (das Licht wird eingeschaltet, wenn ein Besucher klingelt) oder einen speziellen Lichttaster einrichten.

Wählen Sie die dargestellte Programmierziffernfolge:



Nur wenn kein Quittungston ertönt  
(siehe [Seite 24](#) und [25](#))



Klingeltaster  
1, 2, 3 oder 4



0 = Lichtfunktion aus,  
1 = Lichtfunktion ein

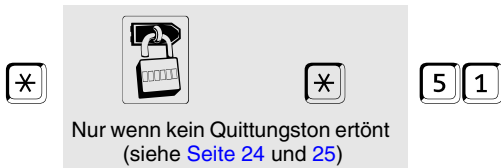
### Ruf-, Gesprächs- und Pausenzeiten einstellen

#### Maximale Gesprächszeit einstellen (3 Minuten im Auslieferzustand)

Sie können die Gesprächszeit für ein Türgespräch zur Sicherheit auf 1-9 Minuten begrenzen. Auch bei versehentlichem Nicht-

auflegen steht das TFS-Universal a/b dann nach Ablauf der Zeit für weitere Besucher für eine Signalisierung zur Verfügung.

Wählen Sie die dargestellte Programmierziffernfolge:



Zeit zwischen 1 und 9 Minuten  
(0 = Gesprächszeit unbegrenzt)

#### Maximale Rufdauer einstellen (20 Sekunden im Auslieferzustand)

Nach Betätigung eines Klingeltasters wird die ihm zugewiesene Rufnummer für eine bestimmte Zeit gerufen.

Die maximale Rufdauer können Sie zwischen 10 und 90 Sekunden einstellen.



Wählen Sie die dargestellte Programmierziffernfolge:



Nur wenn kein Quittungston ertönt  
(siehe [Seite 24](#) und [25](#))



Zeit zwischen (1 x 10 =) 10 Sekunden  
und (9 x 10 =) 90 Sekunden

## Rufverzögerungszeit einstellen (0,5 Sekunden im Auslieferungszustand)

Um bei mehrmaligem Betätigen eines Klingeltasters kurz hintereinander die Wahl der zugewiesenen Rufnummer nicht zu unter-

brechen, wird der Ruf verzögert. Die Rufverzögerungszeit können Sie zwischen 0,5 und 4,5 Sekunden einstellen.

Wählen Sie die dargestellte Programmierziffernfolge:



Nur wenn kein Quittungston ertönt  
(siehe [Seite 24](#) und [25](#))



Zeit zwischen (1 x 0,5 =) 0,5 Sekunden  
und (9 x 0,5 =) 4,5 Sekunden

### Pause zwischen Auflegen/Abheben einstellen (2 Sekunden im Auslieferungszustand)

Jede Tk-Anlage benötigt nach einer bestehenden Verbindung eine gewisse Zeit (auch Hook-/Flash-Zeit genannt), um zu erkennen, dass die Telefonleitung wieder frei ist.

Diese Pausenzeit können Sie zwischen 0,5 und 4,5 Sekunden einstellen. Ziehen Sie zu diesem Zweck auch das Handbuch der Tk-Anlage zurate.

Wählen Sie die dargestellte Programmierziffernfolge:



1

...

9

Nur wenn kein Quittungston ertönt  
(siehe [Seite 24](#) und [25](#))

Zeit zwischen (1 x 0,5 =) 0,5 Sekunden  
und (9 x 0,5 =) 4,5 Sekunden

### Lautstärke einstellen

Sollte eine Anpassung der Lautstärke notwendig sein, verändern Sie zuallererst die Eingangsempfindlichkeit der a/b-Leitung.

Erst wenn mit dieser Funktion keine Verbesserung mehr zu erreichen ist, verwenden

den Sie die beiden im Anschluss daran beschriebenen Funktionen.

## Eingangsempfindlichkeit der a/b-Leitung einstellen (3 im Auslieferungszustand)

Mit dieser Funktion können Sie das TFS-Universal a/b an Tk-Anlagen anderer Hersteller mit unterschiedlicher Dämpfung anpassen. Dies ist z. B. in folgenden Fällen notwendig:

- Sprechwege werden nicht oder erst bei hoher Lautstärke des Sprechenden umgeschaltet
- Besetzttonerkennung erfolgt nicht, das heißt, nach dem Auflegen des Hörers wird das Gespräch vom TFS-Universal a/b nicht beendet

Wählen Sie die dargestellte Programmierziffernfolge:



Nur wenn kein Quittungston ertört  
(siehe [Seite 24](#) und [25](#))



Eingangsempfindlichkeit zwischen  
niedrig (0) und hoch (9)

## Umgebungs Lautstärke einstellen (leise im Auslieferungszustand)

Für ein optimales Umschaltverhalten des TFS-Universal a/b auch in lauten Umgebungen (z. B. Tischlerei) geben Sie hier die

Lautstärke in der Umgebung der Telefone an, die für Türgespräche genutzt werden sollen.

Wählen Sie die dargestellte Programmierziffernfolge:



Nur wenn kein Quittungston ertönt  
(siehe [Seite 24](#) und [25](#))



Umgebungs Lautstärke leise (0)  
oder laut (1)

### Lautstärke des Lautsprechers einstellen (2 im Auslieferungszustand)

Abhängig von der Umgebung und dem persönlichen Empfinden können Sie die Laut-

stärke des Lautsprechers am TFS-Universal a/b in neun Stufen einstellen.

Wählen Sie die dargestellte Programmierziffernfolge:



Nur wenn kein Quittungston ertönt  
(siehe [Seite 24](#) und [25](#))



Lautstärke zwischen leise (0)  
und laut (9)

## Töne einstellen

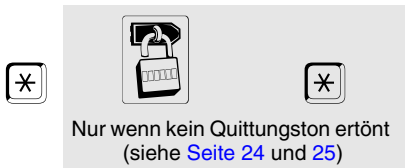
### Ton bei Betätigung des Klingeltasters ein-/ausschalten (ein im Auslieferungszustand)

Bei jeder Betätigung eines Klingeltasters wird ein kurzer Signalton ausgegeben. Fühlen Sie sich durch diesen Ton gestört, können Sie ihn ausschalten.

#### **Hinweis**

*Beachten Sie nach dem Ausschalten des Tons das geänderte Verhalten beim Einleiten der Programmierung (siehe [Seite 24](#)). Sie hören dann nur einen Ton (nach 5 Sekunden Halten der Taste).*

Wählen Sie die dargestellte Programmierziffernfolge:



0 = Signalton aus,  
1 = Signalton ein

## Initialisierung und PIN

### Ändern der PIN (0000 im Auslieferungszustand)

Zum Schutz vor unbefugtem Zugriff wird die Änderung der PIN dringend empfohlen.

Wählen Sie die dargestellte Programmierziffernfolge:



Nur wenn kein Quittungston ertönt  
(siehe [Seite 24](#) und [25](#))



Zweimal neue PIN (1-6 Ziffern)  
und Raute (#)

## Zurücksetzen in den Auslieferungszustand

Bei Bedarf kann das TFS-Universal a/b in den Auslieferungszustand zurückgesetzt werden. Die PIN wird dabei nicht zurückgesetzt und behält ihre Gültigkeit.

### **Hinweis**

*Nach dem Auflegen müssen Sie die Programmierung für weitere Einrichtungen erneut einleiten ([Seite 24](#)).*

Wählen Sie die dargestellte Programmierziffernfolge und legen Sie anschließend auf:



Nur wenn kein Quittungston ertönt  
(siehe [Seite 24](#) und [25](#))



## Ein Klingeltaster wird betätigt

Wird von einem Besucher an der Tür einer der Klingeltaster betätigt, hört er einen kurzen Ton (siehe [Seite 37](#)) und abhängig von Ihren Einstellungen werden folgende Vorgänge eingeleitet:

- Die dem Klingeltaster zugewiesene Zusatzklingel (siehe [Seite 27](#)) klingelt im Rhythmus des Tastendruckes.
- Das Telefon mit der dem Klingeltaster zugewiesenen Rufnummer (siehe [Seite 26](#)) klingelt für die eingestellte Rufdauer ([Seite 32](#)).
- Wurde dem Klingeltaster die Lichtfunktion zugewiesen (siehe [Seite 31](#)), wird das Licht eingeschaltet.

### **Hinweis**

*Wird noch vor Abheben des Hörers am gerufenen Telefon erneut ein Klingeltaster betätigt (derselbe oder ein anderer), legt das TFS-Universal a/b auf und beginnt mit der Prozedur für diesen Klingeltaster.*

*Werden mehrere Klingeltaster gleichzeitig betätigt, wird die Prozedur für den zuletzt losgelassenen Taster durchgeführt.*

*Die Sprachverbindung wird vom TFS-Universal a/b beim Erkennen von Sprache selbstständig hergestellt. Sofern notwendig können Sie die Sprachverbindung auch aktiv durch Wahl der Ziffer 1 herstellen.*

### Türgespräch einleiten

Sie können ein Türgespräch auf zwei verschiedene Arten einleiten:

- Wurde ein Klingeltaster betätigt, können Sie das Türgespräch durch Abheben des Hörers am gerufenen Telefon einleiten.

- Sie können das TFS-Universal a/b von einem beliebigen internen Telefon durch Wahl seiner internen Rufnummer anrufen und so das Türgespräch einleiten.

### Tür öffnen und Licht schalten während des Türgesprächs

Während eines Türgesprächs können Sie durch Wahl von MFV-Ziffern die Tür öffnen und das Licht einschalten:

- Wählen Sie zum Öffnen der Tür die Raute und 9 (#9).
- Wählen Sie zum Schalten des Lichts die Raute und 8 (#8).

#### **Hinweis**

*Die nach der Raute (#) zu wählende Ziffernfolge können Sie jeweils nach Ihren Wünschen einstellen (siehe [Seite 29](#) und [30](#)).*



## Weitere Schaltfunktionen während des Türgesprächs

Zusätzlich zum Öffnen der Tür und Schalten des Lichts können Sie mithilfe zwischengeschalteter a/b-Schaltmodule weitere Schaltfunktionen durchführen (z. B. für einen zweiten Treppenhautomat):

- Wählen Sie zum Ansteuern des a/b-Schaltmoduls zweimal die Raute und die Nr. der Schaltfrequenz (##1, ##2, ##3 oder ##4).

## Türgespräch beenden

Sie können ein Türgespräch auf zwei verschiedene Arten beenden:

- Legen Sie den Hörer auf. Das TFS-Universal a/b beendet das Türgespräch, sobald es den Besetztton erkennt.
- Wählen Sie die beiden MFV-Zeichen Raute (#) und Stern (\*) hintereinander.

### **Hinweis**

*Soll eine Ziffernfolge mehrere a/b-Schaltmodule ansteuern, müssen Sie an diesen a/b-Schaltmodulen dieselben Schaltfrequenzen einstellen.*

*Auf [Seite 17](#) ist erklärt, wie Sie die Schaltfrequenz am a/b-Schaltmodul einstellen.*

*Die Zeit für die Ansteuerung der a/b-Schaltmodule entspricht der Einschaltzeit für die Lichtfunktion ([Seite 30](#)).*

### **Hinweis**

*Werden Türgespräche vom TFS-Universal a/b nach dem Auflegen des Hörers nicht beendet, ist ggf. eine Anpassung der Eingangsempfindlichkeit des TFS-Universal a/b notwendig ([Seite 35](#)).*

*Bei Überschreitung der maximalen Gesprächszeit (siehe [Seite 32](#)), wird das Gespräch automatisch beendet.*

## A

- a/b-Schaltmodule ..... 16
- Anschluss der Geräte ..... 14
- Auslieferungszustand setzen ..... 38

## B

- Bedienung ..... 39
- Beschreibung ..... 8

## C

- CE-Zeichen .... s. Beileger „Garantiebedingungen, Informationsservice“

## E

- Eingangsempfindlichkeit ..... 35

## F

- Funktion ..... 8

## G

- Garantie ..... s. Beileger „Garantiebedingungen, Informationsservice“
- Gehäuse befestigen ..... 12

## H

- Hinweissymbole ..... 5

## K

- Klingeltaster betätigen ..... 39
- Klingeltaster einstellen ..... 26
- Konformitätserklärung ..... s. Beileger „Garantiebedingungen, Informationsservice“

## L

- Lautstärke einstellen ..... 34
- Licht schalten ..... 40
- Lichtfunktionen einstellen ..... 30

## M

- Montage ..... 12

## P

- Pflegehinweise ..... 7
- PIN ändern ..... 37
- Programmierung ..... 23
- Programmierung durchführen ..... 24
- Programmierung einleiten ..... 24

## S

- Service ..... s. Beileger „Garantiebedingungen, Informationsservice“
- Sicherheitshinweise ..... 5

## T

- Technische Daten ..... 9
- Töne einstellen ..... 37
- Tür öffnen ..... 40
- Türgespräch beenden ..... 41
- Türgespräch einleiten ..... 40
- Türöffnerfunktionen einstellen ..... 28

## U

- Umwelt ..... s. Beileger „Garantiebedingungen, Informationsservice“

## V

- Verwendung ..... 8

## Z

- Zeiten einstellen ..... 32
- Zusatzwiderstand ..... 20





884299 03 01/10  
Der Umwelt zuliebe – 100 % Altpapier

