

COMfortel[®] D-Mount

***Wandhalterung für Telefone der
COMfortel[®] D-Serie***

***Wallmount for phones of the
COMfortel[®] D-Serie***

Montageanleitung

Assembly Instructions

Instrucciones de montaje

Οδηγίες συναρμολόγησης

Instructions de montage

Istruzioni di montaggio

Montage-instructies

Instrukcje składania

Deutsch

English

Español

Ελληνικά

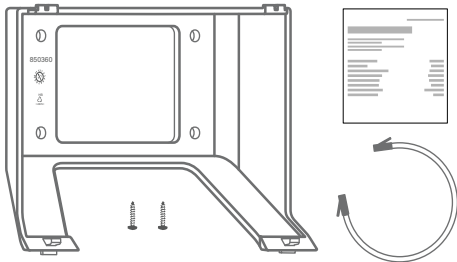
Français

Italiano

Nederlands

Polski

Lieferumfang (de) / Scope of Delivery (en) / Volumen de suministro (es) / Εξοπλισμός παράδοσης (el) / Contenu de la livraison (fr) / Dotazione (it) / Leveringsomvang (nl) / Zakres dostawy (pl)



Kontakt Daten (de) / Contact Data (en) / Datos de contacto (es) / Στοιχεία επικοινωνίας (el) / Coordonnées (fr) / Dati di contatto (it) / Contactgegevens (nl) / Dane połączeń (pl)

Hersteller/Manufacturer: Auerswald GmbH & Co. KG,
Hordorfer Str. 36, 38162 Cremlingen, Germany

D A CH L

www.auerswald.de

B E F GR I NL PL UK

www.fontevo.com

**Anleitungen (de) / Manuals (en) / Instrucciones (es) /
Οδηγίες χρήσης (el) / Notices (fr) / Guide (it) / Handleidingen (nl) /
Instrukcje (pl)**

Weiterführende Informationen finden Sie in den Anleitungen Ihres Telefons.	de
You will find more detailed information in the Instructions for your telephone.	en
Encontrará información adicional en las instrucciones de su teléfono.	es
Επιπλέον πληροφορίες θα βρείτε στις οδηγίες του τηλεφώνου σας.	el
Vous trouverez de plus amples informations dans les notices de votre téléphone.	fr
Per ulteriori informazioni consultare le istruzioni del telefono.	it
Meer informatie kunt u vinden in de handleidingen van uw telefoon.	nl
Dalsze informacje można znaleźć w instrukcjach dołączonych do telefonu.	pl

Deutsch

Wichtige Informationen

Bestimmungsgemäße Verwendung

Halterung zur Befestigung an der Wand. Geeignet für folgende Telefone: COMfortel[®] D-100/D-110/D-200/D-210/D-400.



Sicherheitshinweise

Beachten Sie die folgenden Hinweise für eine sichere Montage. Zusätzliche handlungsbezogene Warnhinweise finden Sie wenn nötig in den betreffenden Kapiteln.

Lesen Sie diese Anleitung und bewahren Sie diese auf.

Nehmen Sie die Montage wie in dieser Anleitung beschrieben vor. Beachten Sie bei der Montage auch die Sicherheitshinweise in der Anleitung Ihres Telefons.

Einsatzgrenzen

Montieren Sie das Gerät nicht oberhalb einer Höhe von 2 m.

Erforderliche Qualifikation

Um Verletzungsgefahr während der Montage oder Herabfallen des Gerätes im Betrieb auszuschließen, lassen Sie die Montage durch einen Fachmann vornehmen.

Technische Daten

Material	Kunststoff, schwarz
Abmessungen	190 x 125 mm x 57 mm
Gewicht	77 g

Konformitätserklärung

Dieses Gerät entspricht den grundlegenden Gesundheits-, Sicherheits- und Umwelanforderungen aller relevanten europäischen Richtlinien. Die Konformitätserklärung finden Sie auf unserer Internetseite.

Montage

1. Bohren Sie die Befestigungslöcher, siehe Abbildung **A 1**.
2. Montieren Sie Wandhalterung und Telefon, siehe Abbildung **A 2**.

English

Important Information

Proper Use

Bracket for mounting a telephone on the wall. Suitable for the following telephones: COMfortel[®] D-100/D-110/D-200/D-210/D-400.



Safety Information

To perform assembly safely, comply with the notes below. You will find any necessary additional warning notices about using the device in the relevant sections.

Read these Instructions and keep them for future reference.

Carry out Assembly as described in these Instructions.

During assembly, also comply with the safety information in the Instructions for your telephone.

Limitations on Use

Do not mount the device any higher than 2 m above the ground.

Necessary Qualification

To avoid injuries during assembly, or if the device falls down while it is in operation, arrange for a specialist technician to carry out assembly.

Technical Data

Material	Plastic material, black
Dimensions	190 x 125 mm x 57 mm
Weight	77 g

Declaration of Conformity

This device complies with the basic health, safety and environmental requirements in all relevant EU directives. You will find the Declaration of Conformity on our website.

Assembly

1. Drill the attachment holes. See Figure **A 1**.
2. Mount the wall bracket and telephone. See Figure **A 2**.

Español

Información importante

Uso previsto

Soporte para la fijación a la pared. Adecuado para los siguientes teléfonos: COMfortel® D-100/D-110/D-200/D-210/D-400.



Indicaciones de seguridad

Observe las siguientes indicaciones para un montaje seguro. Dado el caso, en los respectivos capítulos encontrará indicaciones de advertencia sobre cómo actuar.

Lea este manual y consérvelo.

Realice el montaje tal y como se describe en este manual.

Para el montaje, observe también las indicaciones de seguridad del manual de su teléfono.

Limitación de uso

No monte el dispositivo a una altura superior a 2 m.

Cualificación requerida

Para descartar la posibilidad de sufrir lesiones durante el montaje o que el dispositivo se caiga, encargue el montaje a un técnico especializado.

Datos técnicos

Material	Plástico, negro
Dimensiones	190 x 125 mm x 57 mm
Peso	77 g

Declaración de conformidad

Este dispositivo cumple con los requisitos esenciales sobre salud, seguridad y medioambiente de todas las directivas europeas pertinentes. Encontrará la declaración de conformidad en nuestra página web.

Montaje

1. Taladre los agujeros de fijación, véase la figura **A 1**.
2. Monte el soporte de pared y el teléfono, véase la figura **A 2**.

Ελληνικά

Σημαντικές πληροφορίες

Προβλεπόμενη χρήση

Στήριγμα για τη στερέωση στον τοίχο. Κατάλληλο για τα παρακάτω τηλέφωνα: COMfortel® D-100/D-110/D-200/D-210/D-400.



Υποδείξεις ασφαλείας

Τηρείτε τις παρακάτω υποδείξεις για ασφαλή συναρμολόγηση. Πρόσθετες προειδοποιητικές υποδείξεις σχετικά με τον χειρισμό μπορείτε να βρείτε, αν είναι απαραίτητο, στα αντίστοιχα κεφάλαια.

Διαβάστε αυτές τις οδηγίες και φυλάξτε τις.

Πραγματοποιήστε τη συναρμολόγηση, όπως περιγράφεται σε αυτές τις οδηγίες.

Κατά τη συναρμολόγηση τηρείτε, επίσης, τις υποδείξεις ασφαλείας στις οδηγίες του τηλεφώνου σας.

Όρια χρήσης

Μην συναρμολογείτε τη συσκευή σε ύψος μεγαλύτερο από 2 m.

Απαιτούμενα προσόντα

Για να αποκλείσετε τον κίνδυνο τραυματισμού κατά τη διάρκεια της συναρμολόγησης ή πτώσης της συσκευής κατά τη λειτουργία, αναθέστε τη συναρμολόγηση σε εξειδικευμένο προσωπικό.

Τεχνικά στοιχεία

Υλικό	Πλαστικό, μαύρο
Διαστάσεις	190 x 125 mm x 57 mm
Βάρος	77 g

Δήλωση συμμόρφωσης

Αυτή η συσκευή συμμορφώνεται με τις βασικές απαιτήσεις υγείας, ασφαλείας και περιβάλλοντος όλων των σχετικών ευρωπαϊκών οδηγιών. Τη δήλωση συμμόρφωσης θα τη βρείτε στην ιστοσελίδα μας.

Συναρμολόγηση

1. Διανοίξτε τις οπές στερέωσης, βλ. εικόνα **A 1**.
2. Συναρμολογήστε το επιποίχιο στήριγμα και το τηλέφωνο, βλ. εικόνα **A 2**.

Français

Informations importantes

Utilisation conforme

Support pour la fixation murale. Convient pour les téléphones suivants : COMfortel® D-100/D-110/D-200/D-210/D-400.



Consignes de sécurité

Respectez les consignes suivantes pour un montage en toute sécurité. Si besoin, vous trouverez des mises en garde supplémentaires concernant la manipulation de l'appareil dans les chapitres correspondants.

Veuillez lire cette notice et la conserver.

Procédez au montage comme décrit dans cette notice.

Lors du montage, respectez également les consignes de sécurité figurant dans la notice de votre téléphone.

Restrictions d'utilisation

N'installez pas l'appareil à une hauteur de plus de 2 m.

Qualification requise

Afin d'exclure tout risque de blessure lors du montage ou de chute de l'appareil pendant l'utilisation, faites réaliser le montage par un professionnel qualifié.

Spécifications techniques

Matériau	Plastique, noir
Dimensions	190 x 125 mm x 57 mm
Poids	77 g

Déclaration de conformité

Cet appareil répond aux exigences relatives à la santé, la sécurité et l'environnement de toutes les directives européennes en vigueur. Vous trouverez la déclaration de conformité sur notre site Internet.

Montage

1. Percez les trous de fixation, voir illustration **A 1**.
2. Montez le support mural et le téléphone, voir illustration **A 2**.

Italiano

Informazioni importanti

Usò previsto

Supporto per il fissaggio a parete. Adatto per i seguenti telefoni:
COMfortel® D-100/D-110/D-200/D-210/D-400.



Indicazioni di sicurezza

Per un montaggio sicuro, osservare le seguenti indicazioni. Ulteriori avvertimenti per l'uso, se del caso, si trovano nei capitoli corrispondenti.

Leggere e conservare le presenti istruzioni.

Eeguire il montaggio come descritto nelle presenti istruzioni.

Per il montaggio, osservare anche le indicazioni di sicurezza riportate nelle istruzioni del telefono.

Limiti di utilizzo

Non montare il dispositivo ad un'altezza superiore a 2 m.

Qualifiche necessarie

Per escludere il pericolo di lesioni durante il montaggio o la caduta del dispositivo in funzione, fare eseguire il montaggio da un tecnico qualificato.

Dati tecnici

Materiale	Plastica, nera
Dimensioni	190 mm x 125 mm x 57 mm
Peso	77 g

Dichiarazione di conformità

Il presente dispositivo soddisfa i requisiti fondamentali in materia di salute, sicurezza e ambiente di tutte le direttive europee applicabili. La dichiarazione di conformità è disponibile sul nostro sito web.

Montaggio

1. Praticare i fori di fissaggio come riportato in figura **A 1**.
2. Montare il supporto a parete e il telefono come riportato in figura **A 2**.

Nederlands

Belangrijke informatie

Gebruiksdoel

Houder voor bevestiging aan de wand. Geschikt voor de volgende telefoons: COMfortel[®] D-100/D-110/D-200/D-210/D-400.



Veiligheidsinstructies

Neem voor een veilige montage de onderstaande aanwijzingen in acht. Aanvullende waarschuwingen met betrekking tot het omgaan met het product vindt u voor zover nodig in de desbetreffende hoofdstukken.

Lees deze handleiding door en bewaar deze.

Monteer het product zoals in deze handleiding beschreven.

Neem bij de montage ook de veiligheidsinstructies in de handleiding van uw telefoon in acht.

Gebruiksbeperking

Monteer het apparaat niet hoger dan 2 m boven de grond.

Vereiste kwalificatie

Laat de montage uitvoeren door een vakman. Zo loopt u geen risico om bij de montage letsel op te lopen en voorkomt u dat het apparaat tijdens het gebruik valt.

Technische gegevens

Materiaal	kunststof, zwart
Afmetingen	190 x 125 mm x 57 mm
Gewicht	77 g

Verklaring van overeenstemming

Dit apparaat voldoet aan de fundamentele gezondheids-, veiligheids- en milieuvorschriften van alle relevante Europese richtlijnen. De verklaring van overeenstemming kunt u vinden op onze website.

Montage

1. Boor de bevestigingsgaten, zie afbeelding **A 1**.
2. Monteer de wandhouder en de telefoon, zie afbeelding **A 2**.

Polski

Ważne informacje

Użytkowanie zgodne z przeznaczeniem

Uchwyt do zamocowania na ścianie. Pasuje do następujących telefonów: COMfortel® D-100/D-110/D-200/D-210/D-400.



Wskazówki bezpieczeństwa

Należy przestrzegać poniższych zasad bezpiecznego montażu. Dodatkowe ostrzeżenia odnoszące się do konkretnych czynności można w razie potrzeby odszukać w odpowiednich rozdziałach.

Należy przeczytać tę instrukcję i zachować ją.

Montaż należy wykonać zgodnie z opisem zawartym w tej instrukcji.

Podczas montażu należy przestrzegać również wskazówek bezpieczeństwa zawartych w instrukcji obsługi telefonu.

Ograniczenia w użytkowaniu

Urządzenia nie należy montować na wysokości powyżej 2 m.

Niezbędne kwalifikacje

Montaż należy powierzyć specjalście, aby wykluczyć niebezpieczeństwo obrażeń podczas montażu lub przy upadku urządzenia z wysokości podczas użytkowania.

Dane techniczne

Material	tworzywo sztuczne, czarna
Wymiary	190 mm x 125 mm x 57 mm
Masa	77 g

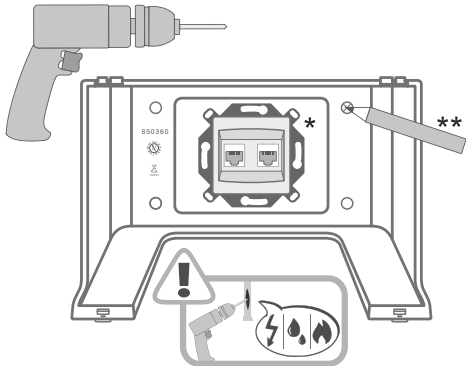
Deklaracja zgodności

Niniejsze urządzenie spełnia podstawowe wymagania dotyczące zdrowia, bezpieczeństwa i ochrony środowiska naturalnego określone we wszystkich właściwych dyrektywach europejskich. Deklarację zgodności można znaleźć na naszej stronie internetowej.

Montaż

1. Wywierć otwory do zamocowania, patrz ilustracja **A 1**.
2. Zamontuj uchwyt ścienny i telefon, patrz ilustracja **A 2**.

A 1: Vorbereitungen zur Wandmontage (de) / Preparations for Wall Mounting (en) / Preparativos para el montaje mural (es) / Προετοιμασίες για την επιτοίχια συναρμολόγηση (el) / Préparation au montage mural (fr) / Preparazione per il montaggio a parete (it) / Voorbereidingen voor de wandmontage (nl) / Przygotowania do montażu ściennego (pl)

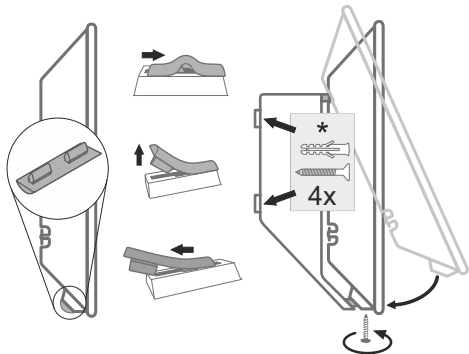


<p>* Einbauvariante: Montage direkt über einer Netzwerkdose</p> <p>** Wandhalter = Schablone zum Anzeichnen</p>	de
<p>* Installation variant: Assembly directly above a network socket</p> <p>** Wall bracket = template for drawing on the wall</p>	en
<p>* Variante empotrable: montaje directamente a través de una toma de red</p> <p>** Soporte de pared = plantilla para marcar</p>	es
<p>* Έκδοση τοποθέτησης: Συναρμολόγηση ακριβώς επάνω από την πρίζα δικτύου</p> <p>** Επιτοίχιο στήριγμα = Πρότυπο για τον σχεδιασμό</p>	el
<p>* Variante de montage : directement sur une prise réseau</p> <p>** Support mural = gabarit pour le marquage</p>	fr
<p>* Variante di montaggio: Montaggio direttamente tramite la presa di rete</p> <p>** Supporto a parete = maschera per segnare</p>	it
<p>* Inbouwvariant: montage direct over een netwerkdoos heen</p> <p>** Wandhouder = mal om af te tekenen</p>	nl

- * Wariant zabudowy: montaż bezpośrednio nad puszką gniazd sieci IT
- ** Uchwyt ścienny = szablon do zaznaczania otworów

pl

A2: Montage (de) / Assembly (en) / Montaje (es) / Συναρμολόγηση (el) / Montage (fr) / Montaggio (it) / Montage (nl) / Montaż (pl)



* Dübel Ø 6 mm mit dazu passenden Schrauben (nicht im Lieferumfang)	de
* Dowels, diameter 6 mm, with suitable screws (not included in the scope of delivery)	en
* Tacos Ø 6 mm con los correspondientes tornillos (no incluido)	es
* Ούπα Ø 6 mm με κατάλληλες αντίστοιχες βίδες (δεν περιλαμβάνεται στον εξοπλισμό παράδοσης)	el
* Chevilles Ø 6 mm et vis adaptées (non comprises dans la livraison)	fr
* Tassello Ø 6 mm con viti abbinata (non in dotazione)	it
* Plug Ø 6 mm met bijpassende schroeven (niet meegeleverd)	nl
* Kolki Ø 6 mm z pasującymi wkrętami (poza zakresem dostawy)	pl