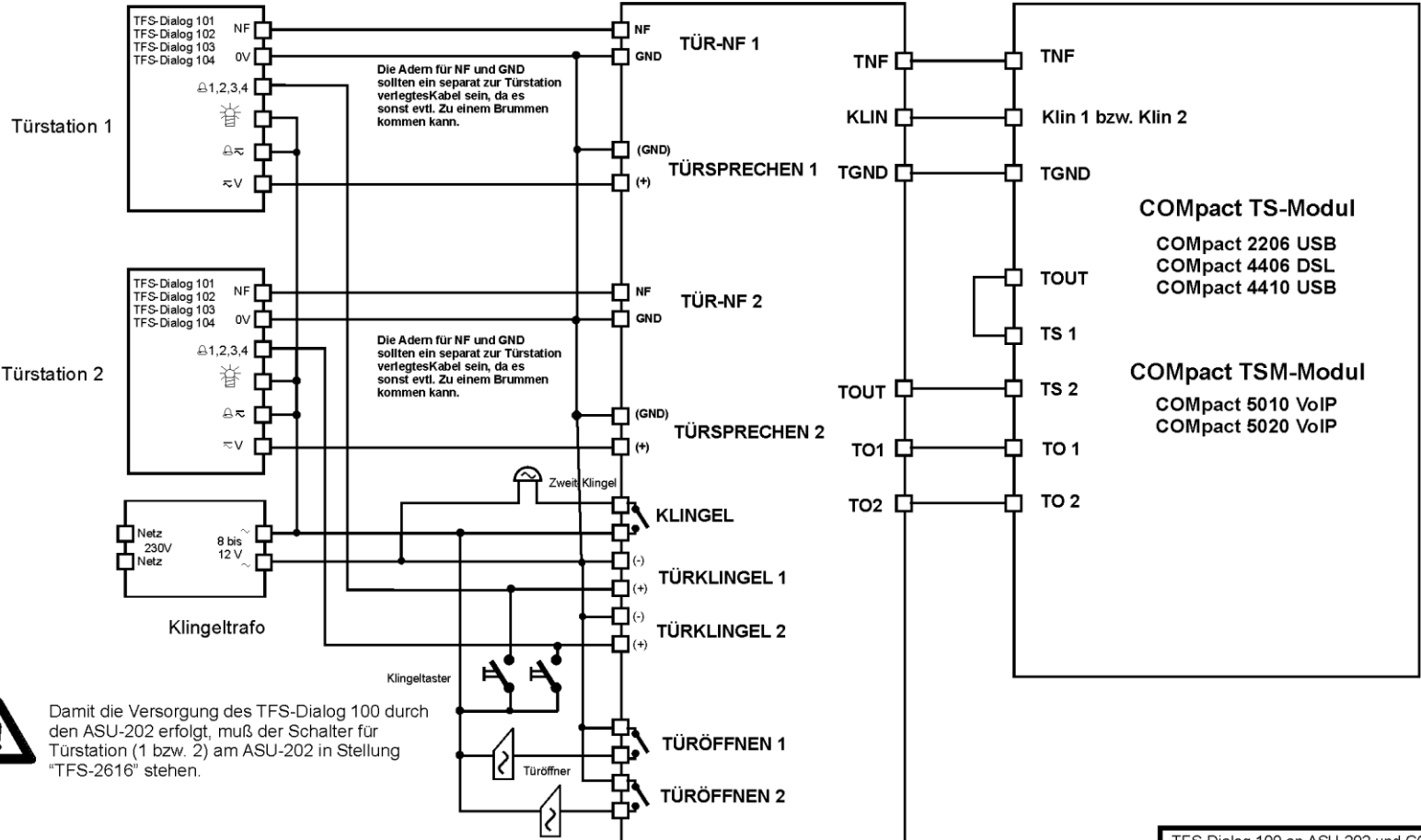


ASU-202



Damit die Versorgung des TFS-Dialog 100 durch den ASU-202 erfolgt, muß der Schalter für Türstation (1 bzw. 2) am ASU-202 in Stellung "TFS-2616" stehen.



Dieses Schaltbild wird vom Auerswald-Kundendienst herausgegeben und stellt eine unverbindliche Information dar. Es wird bei Änderungen nicht aktualisiert. Bitte haben Sie dafür Verständnis, daß wir keine Funktionsgarantie übernehmen können, da die Konstruktion und der Einsatz von Fremdfabrikaten von uns nicht beeinflusst werden kann.

TFS-Dialog 100 an ASU-202 und COMcompact TS-Modul / TSM-Modul



Auerswald GmbH & Co. KG
Vor den Grashöfen 1
D-38162 Cramlingen
Stand: 07/2007