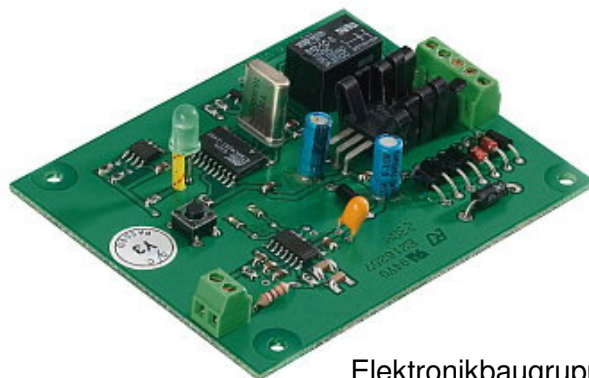


Einbaumöglichkeit einer RFID-Antenne eines berührungslosen Türöffnersystems

Elektronikbaugruppe



Transponder



Antenne

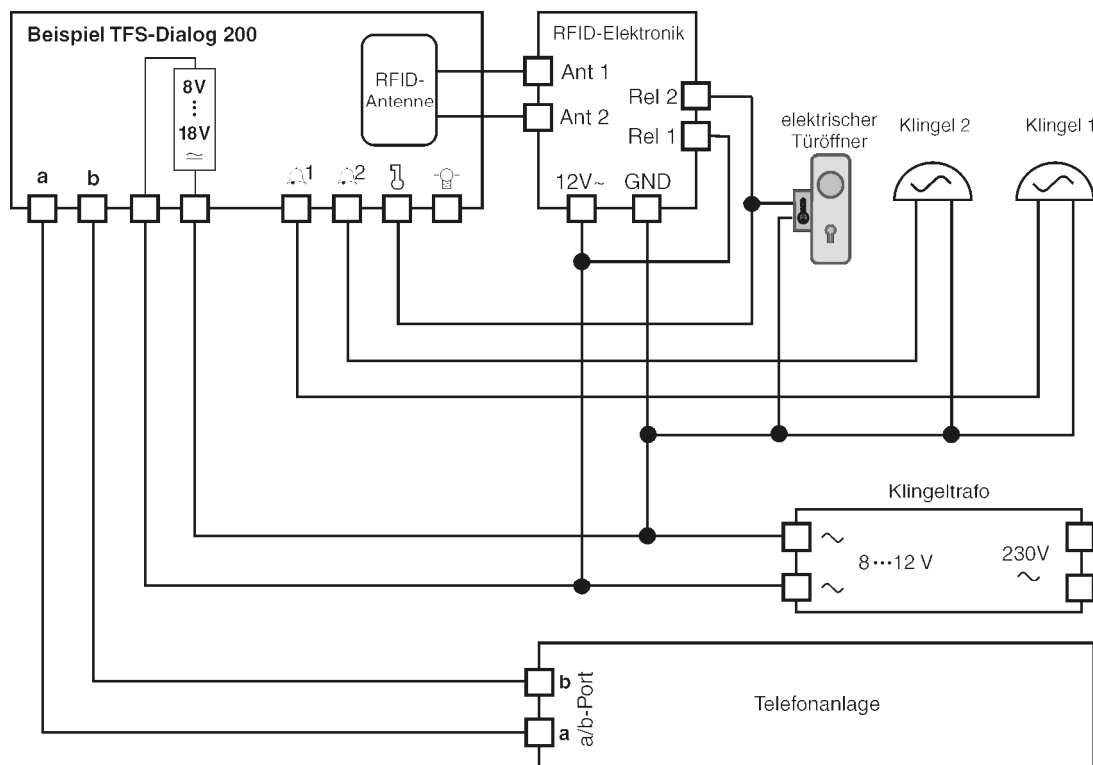


Die Türfreisprechsysteme TFS-Dialog 100 und TFS-Dialog 200 bieten im Inneren trotz des sehr flachen Gehäuses die Möglichkeit zum Einbau einer RFID-Antenne. Mit dieser Antenne und der dazugehörigen Elektronik ist es möglich, ein komfortables, berührungsloses Türöffnersystem zu realisieren.

Die Person vor der Tür kann durch das Vorhalten eines Transponders im Bereich der RFID-Antenne einen angeschlossenen elektrischen Türöffner auslösen.

Die RFID-Antenne wird einfach an der gekennzeichneten Stelle auf die Leiterplatte des geöffneten TFS-Dialog geklebt und über das vorkonfektionierte Kabel mit der zugehörigen Elektronikbaugruppe des RFID-Systems verbunden. Die Speisung des Systems kann über den vorhandenen Klingeltrafo erfolgen, mit dem auch der Türöffner versorgt wird.

Anschaltgrafik:



Als Beispiel wurde hier das CODATEX „Transponder-Öffnungssystem“ mit Transponder, Antenne und Elektronik verwendet. Die Elektronik wird im Plastikgehäuse ausgeliefert, das sich einfach an der Wand montieren lässt. Weitere Informationen zu diesem System finden Sie unter www.CODATEX.de auf der Webseite des Herstellers.

Bezugsquelle in Deutschland: http://www.jackyshop.de/Detail_COD-SysOeSP.html

