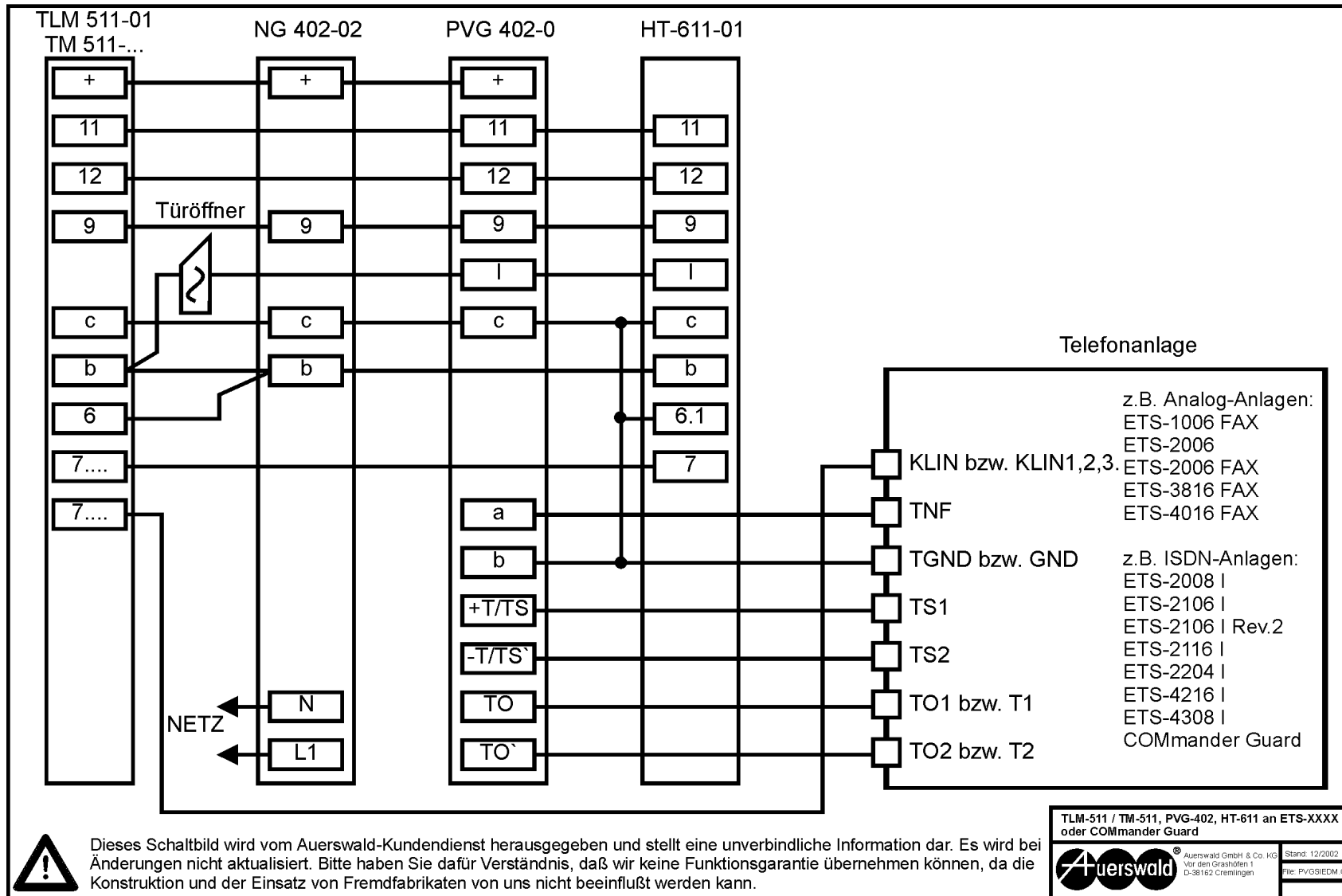


I



Dieses Schaltbild wird vom Auerswald-Kundendienst herausgegeben und stellt eine unverbindliche Information dar. Es wird bei Änderungen nicht aktualisiert. Bitte haben Sie dafür Verständnis, daß wir keine Funktionsgarantie übernehmen können, da die Konstruktion und der Einsatz von Fremdfabrikaten von uns nicht beeinflusst werden kann.

TLM-511 / TM-511, PVG-402, HT-611 an ETS-XXXX oder COMmander Guard



Auerswald GmbH & Co. KG
Vor den Grashöfen 1
D-38162 Gremlingen

Stand: 12/2002
File: PVGSIEDM.CDR