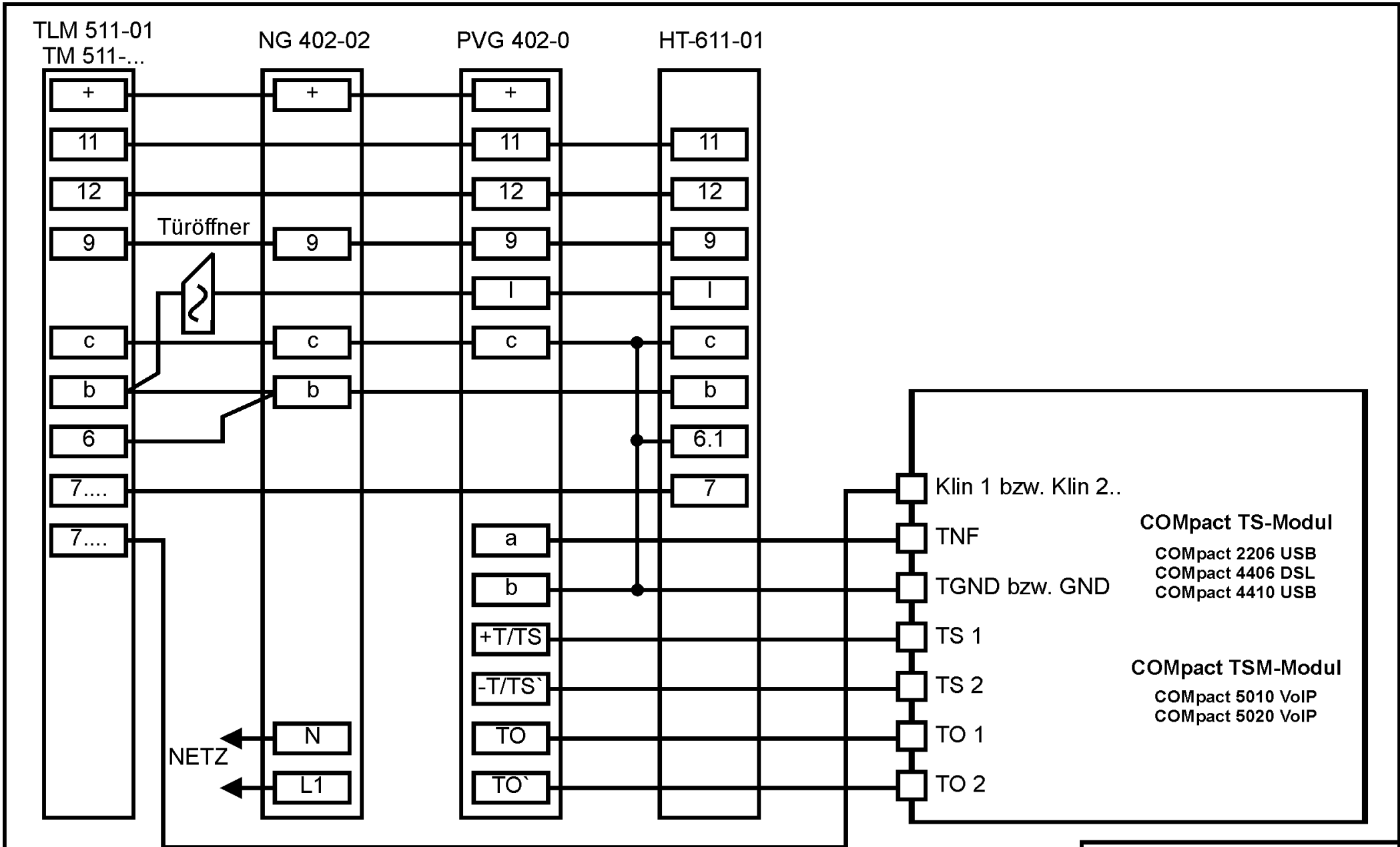


|



Dieses Schaltbild wird vom Auerswald-Kundendienst herausgegeben und stellt eine unverbindliche Information dar. Es wird bei Änderungen nicht aktualisiert. Bitte haben Sie dafür Verständnis, daß wir keine Funktionsgarantie übernehmen können, da die Konstruktion und der Einsatz von Fremdfabrikaten von uns nicht beeinflusst werden kann.

TLM-511 / TM-511, PVG-402, HT-611 an  
 COMpact TS-Modul / TSM-Modul

**Auerswald**® Auerswald GmbH & Co. KG  
 Vor den Grashöfen 1  
 D-38162 Cremlingen

Stand: 07/2007  
 File: CPPVGSIEDM.CDR